



A savas vizek semlegesítéséhez.
Szerelhető a **Sanicondens® Pro** előtt.



SANINEUTRAL®

Kondenzátum semlegesítő fűtőolaj és gáz tüzelésű kazánokhoz legfeljebb 50 kW-ig

Tartalmazza a semlegesítő granulátumot

Védi a rendszert a kondenzátum savtartalmától

2 csatlakozás: a felső részen (fedél) vagy oldalt

Beömlés csonk: oldalt DN 40 mm vagy a felső részén DN 32 mm

Kondenzátum pH értéke: 2,5 vagy nagyobb

Szerelési lehetőségek: falra vagy padlóra

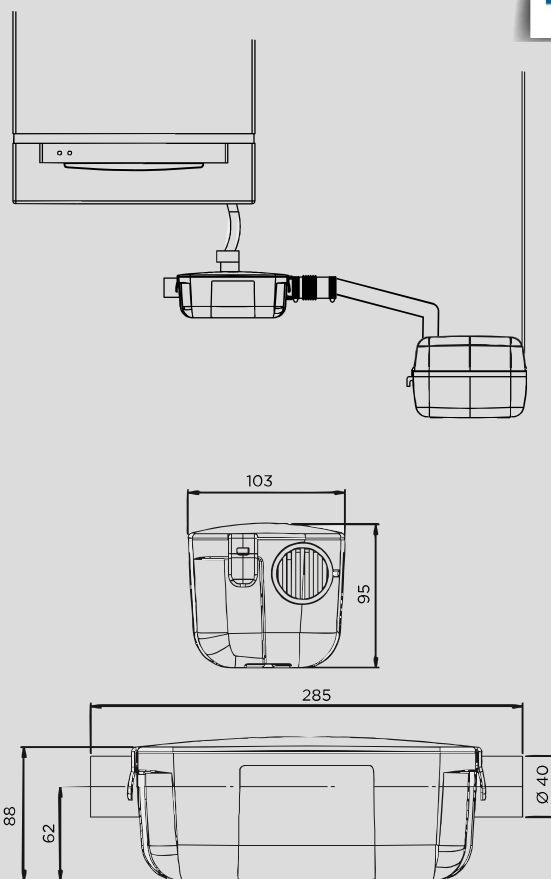
A csatlakoztatott berendezések maximális teljesítménye

kondenzátum semlegesítés érdekében: 50 kW a gáz tüzelésű

kazánok és 30 kW a fűtőolaj tüzelésű kazánok esetében

Könnyű karbantartás: eltávolítható fedél, könnyű hozzáférhetőség hálózatról való lekapcsolás nélkül

Falra vagy padlóra történő szereléshez szükséges tartozékokkal együtt.



GRANULÁTUM CSOMAGOT TARTALMAZZA



A termék tartálya átlátszó a granulátum vizuális ellenőrzése végett.

Semlegesítő granulátum
Ref: SACHGRANULE

A granulátum lehetővé teszi a kazánok kondenzátumának semlegesítését.
A granulátumot évente egyszer kell cserélni.