



Klasszikus zuhanykabinhoz
alkalmazható szivattyú

Hozzáférési magasság: ≥ 12 cm



4m
40m

SANIDOUCHE®

Szerelési magasság: 65 mm

Zuhanytálca magassága: 12 cm

Hozzáférési magasság: 12 cm

Beömlés csonek: 32/40 mm

Nyomócsonek csatlakozás: 32 mm

Tápfeszültség: 220-240 V/50Hz

Motor teljesítménye: 250 W

Áramfelvétel: 1.3 A

Szigetelési osztály: I

Folyadék hőmérséklet: 35°C

Motorvédelmi besorolás: IP44

Nettó súly: 3,5 kg • Standard: EN 12050-3

A szifon és a szivattyú között ajánlott esés: 3%

Visszacsapó szeleppel együtt.

Függőleges és vízszintes szivattyúzás maximális távolsága

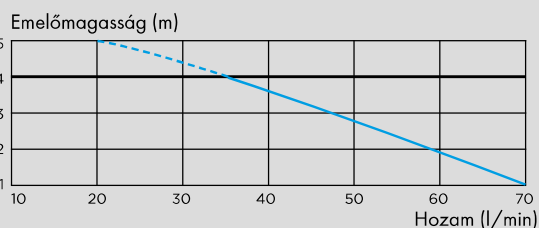
▲ 4M ▶ 40M



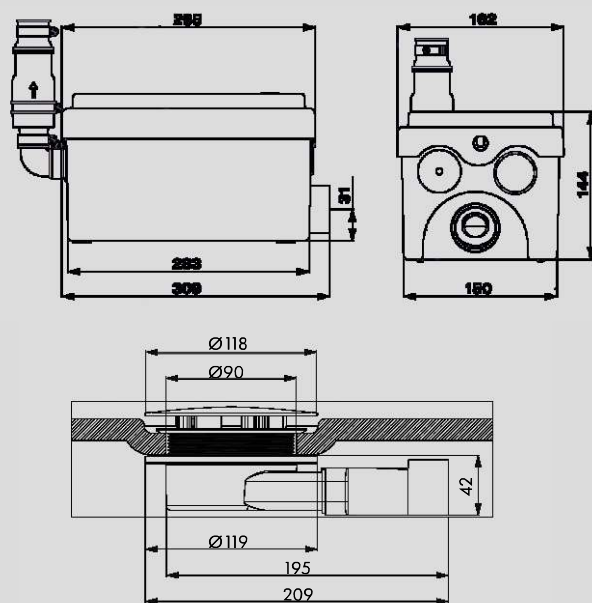
ELŐNYÖK

- Alacsony szintkülönbség zuhanyzó/ szivattyú között
- Hozam: 70 L / min

Részletes információért látogasson el a www.sanibroy.hu honlapra.



Azonos a **Sanidouche® Flat** és a **Sanidouche®** méretével.



Telepítési vázlat **Sanidouche®**

