

## Működés elv

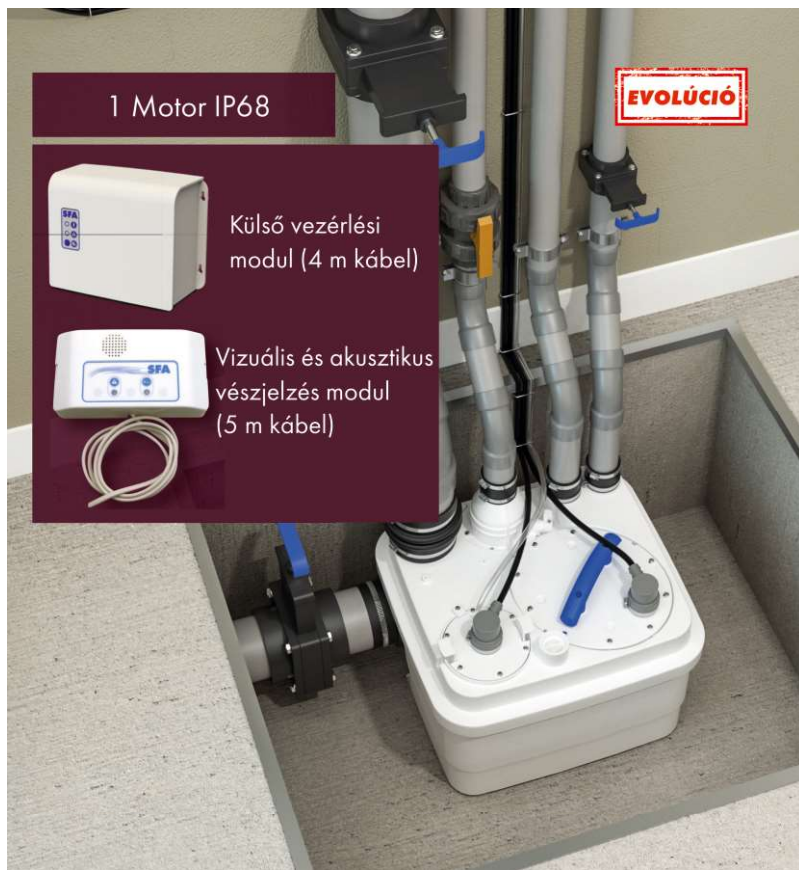
**SANICUBIC® 1 WP** nagy teljesítményű darálórendszerrel ellátott szivattyú. A tartály 3 merülő szintjelzővel van ellátva, amelyből kettő a motor indulását ellenőrzi a fokozott biztonságért, a harmadik pedig a vészjelzőrendszert üzemelteti.

### • Kettő hosszú merülő szintjelző

Normális működés közben, ha a szennyvíz a tartályban eléri a hosszú szintjelző szintjét a szivattyúrendszer beindul.

### • Rövid merülő szintjelző

Hibás működés esetén, ha a szennyvíz a tartályban eléri a maximális szintet azonnal beindul a vizuális és akusztikus vészjelzés. Az általános vészjelző műszerfalon található LED-je pirosra vált, a mobil vészjelző LED-je is, ugyanakkor beindul az akusztikus vészjelző.



1 Motor IP68

EVOLÚCIÓ



Külső vezérlési modul (4 m kábel)



Vizuális és akusztikus vészjelzés modul (5 m kábel)

# SANICUBIC® 1 WP

**SANICUBIC® 1 WP nagy teljesítményű darálórendszerrel ellátott szivattyú. A tartály 3 merülő szintjelzővel van ellátva, amelyből kettő a motor indulását ellenőrzi a fokozott biztonságért, a harmadik pedig a vészjelzőrendszert üzemelteti.**

**SANICUBIC® 1 WP** nagyfokú motorvédelmi besorolás IP68 és a külső vezérlőegység lehetővé teszi a könnyű üzemeltetést és karbantartást.

**SANICUBIC® 1 WP** PLC szabályozással rendelkező egység.

## Fagyvédelem

**Csatlakozási lehetőségek:** több WC-től származó szennyvíz, konyhai szennyvíz, mosoda

**Alkalmazható:** családi házak, kisebb üzlethelyiségekhez, irodák

**Maximális hozam:** 12 m<sup>3</sup> /h

**Maximális emelőmagasság (Q=0):** 13,50 m

**Motorvédelmi besorolás:** IP68

Vizuális és akusztikus vészjelzés

**Vezérlőegység védelmi besorolás:** IPX4

**Tartály térfogat:** 32 L

**Nyomócsonk csatlakozás:** 50 mm

**Beömlés csonk:**

1 x 40/50mm-es bemenet (külső Ø 40/50 mm)

3 x 40/50/100/110 mm-es bemenet (külső Ø 40/50/100/110 mm)

**Légtelenítés:** 50 mm • **Tápfeszültség:** 220-240 V/50Hz

**Motor teljesítménye:** 1500 W

**Áramfelvétel:** 6 A • **Szigetelési osztály:** I

**Maximális közeghőmérséklet:** 70°C váltakozó (max. 5 perc)

**Nettó súly (tartozékokkal együtt):** 26.65 kg

**Standard:** EN 12050-1

1 visszacsapó szeleppel ellátva

Vizuális és akusztikus vezetékes vészjelzővel felszerelt

## ELŐNYÖK



### • Könnyű szerelés

- A motorok és a szenzorok könnyen eltávolíthatók a könnyed karbantartás végett
- Meglévő berendezés változtatása nélkül
- Könnyed és intuitív szerelés

### • Magas teljesítményű daráló berendezés

- Dugulási veszély nélkül
- Kis nyomócsonk csatlakozás: (DN 50)
- Hozam 12 m<sup>3</sup>/h-ig
- Távolról irányítható vészjelzőmodul
- Több csatlakozási átmérő
- Motorvédelmi besorolás: IP68
- Távolról irányítható vezérlőegység

# EVOLÚCIÓ

## SANICUBIC® 1 WP

Lakossági szivattyútelep  
 Nagy teljesítményű darálórendszer  
 Könnyű karbantartás  
 Motorvédelmi besorolás: IP68



Felfüggesztett WC



Zsírfelválasztó javasolt

11 m  
 110 m

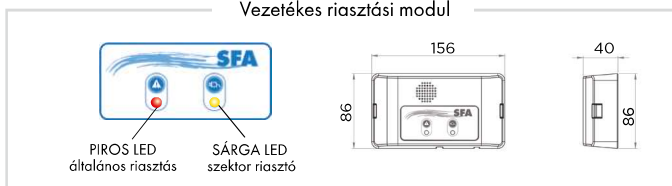
SANICUBIC® 1 WP padlózatra  
 vagy aknába szerelhető.



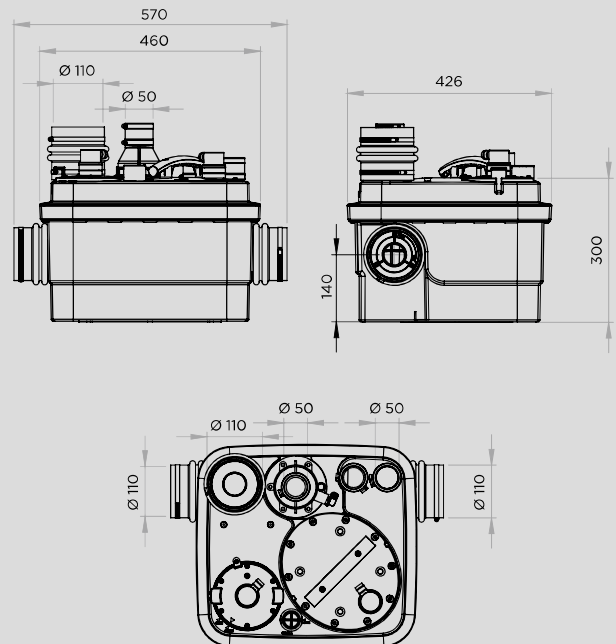
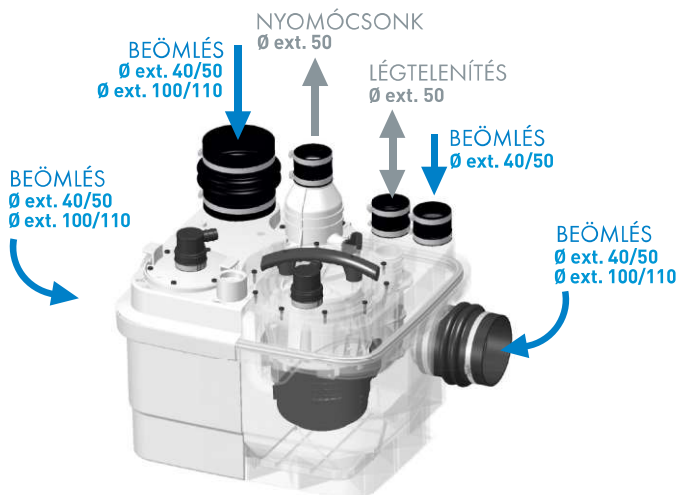
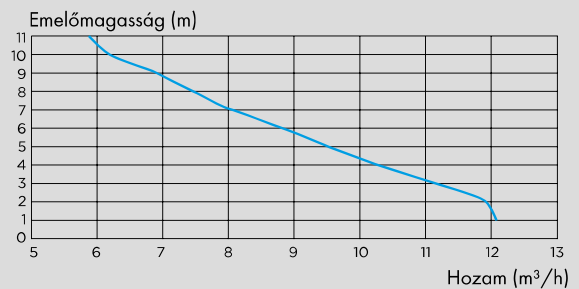
Külső vezérlési modul



Vezetékes riasztási modul



JELLEGGÖRBE



Referenciaszám:

**SANICUBIC® 1 WP**: EAN 3308815074436

Részletes információért látogasson el a [www.sanibroy.hu](http://www.sanibroy.hu) honlapra.